

Rostfritt stål Underskåp, 1Dörr, 400 mm

Produkt # _____

Modell # _____

Namn # _____

SIS # _____

AIA # _____



121931 (TEG4)

Underskåp. 1 dörr. 400mm.
Gejdrar (GN1/1).

Kort specifikation

Pos.

Underskåp (400 mm) med 1 dörr, för montering på 150 mm höga justerbara ben (65x65mm) eller på betongsöcket.

Tillverkad i rostfritt stål (AISI 304)

Främre och bakre rostfria (AISI 304) längsgående regler för ökad stabilitet

Dörr, inre och yttre sidopaneler förstärkt för ljuddämpande effekt

150 mm justerbara ben, kan tas bort för installation på betongsöcket

Levereras med gejdrar (GN1/1) i rostfritt stål (AISI 304)

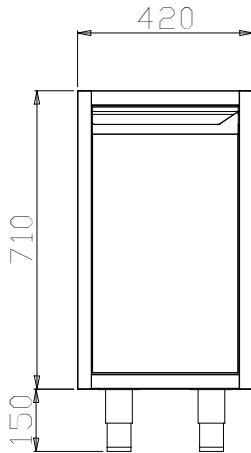
Huvudfunktioner

- Montering på betongfundament möjlig genom att avlägsna fötterna.
- Extremt lätta att rengöra tack vare de jämna kanterna.

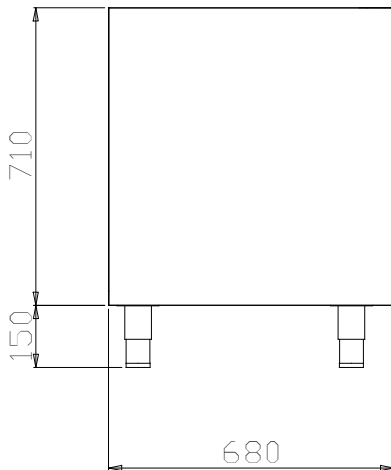
Konstruktion

- Tillverkad i rostfritt stål (304 AISI) CrNi 18/10 med Scotch Brite-finish.
- Främre och bakre längsgående c-kanalförstärkning i rostfritt stål, 15/10.
- Inre sidor som stöder strukturen så att den har ett 45° graders fogsysteem för de inre sidohörnen.
- 30 mm hög mellanhylla i rostfritt stål (AISI 304), kan justeras på höjden i 3 lägen.
- Ljuddämpande förstärkningar mellan de inre och yttre sidopanelerna för att förstärka strukturen.
- Monterad på 150 mm höjjusterbara (0/+90 mm) fötter (65x65 mm).
- Dörr med gångjärn och ljuddämpande panel på insidan, utrustad med gångjärn i rostfritt stål (304 AISI) som möjliggör en 180° graders öppning.

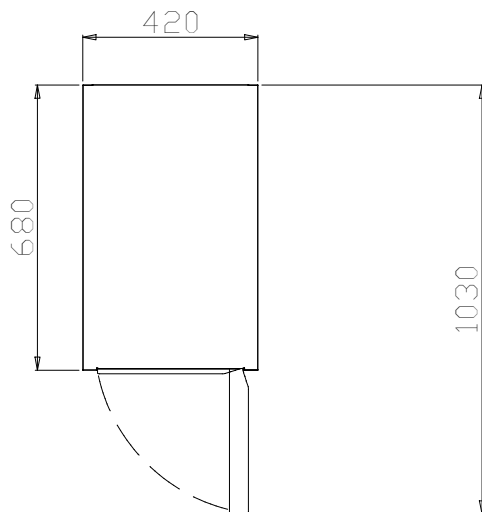
Front



Sida



Topp

**Viktig information**

Skåp bredd:	
121931 (TEG4)	330 mm
Skåp djup:	620 mm
Skåp höjd:	645 mm
Antal dörrar:	1
Typ av dörr	Hängd
Ytermått, bredd	400 mm
Ytermått, djup	680 mm
Ytermått, höjd	860 mm
Nettovikt:	40 kg